



安装与使用说明书

电壁挂炉/电锅炉/蓄热式电锅炉

吉林省佳能斯科技有限公司

全国统一客服专线：400-8808-915

目 录

警告	1
概况	2
产品介绍	3
技术参数	4
安装指导	6
售后服务	16

警 告

- ▲ 仔细阅读说明书及保修卡、并妥善保存。
- ▲ 安装之前必须由国家认可具有相应资质的专业人员详细检查供电线路和电表容量是否符合本机的要求。
- ▲ 本器具的安装应严格按照说明书要求和相关规定执行。
- ▲ 必须安装可靠的接地线、线径不得低于电源线径、器具上“L”、“N”、“接地标识”与电源座的“L”、“N”、“接地标识”一一对应。
- ▲ 必须安装专用的漏电保护开关，不使用本器具时应关闭外接漏电保护开关。
- ▲ 建议用户定期按下外接漏电保护开关的测试按钮，确定漏电保护功能正常，每月一次。
- ▲ 本器具仅限于家庭室内供暖和供生活热水（洗浴等），其它任何用途均有可能导致器具损坏，有可能危及人身和财产安全。
- ▲ 不得在安装器具的房间留下易燃易爆等危险物品，特别注意不要将塑料等易燃易爆危险品放置在器具上，也不要将易引起危险的物品接触器具。
- ▲ 器具不应靠近电磁炉，微波炉等强电磁辐射电器安装。
- ▲ 严禁拆动器具上的任何密封件。
- ▲ 儿童和不会使用的人不应操作器具。在无成人在场指导情况下的限制民事行为能力的人，无民事行为能力的人和不会使用的人不应操作本器具，且无民事行为能力及14周岁以下人员严禁触碰本器具。
- ▲ 器具在通电且采暖系统水压正常的情况下，其自动防冻功能才能启动。
- ▲ 为了避免器具或管路冻坏，在冬季长期停机时，应将器具采暖系统和生活热水系统内的水全部排空。
- ▲ 若遇本器具已动结，严禁通电加热，请切断器具电源，关闭进水阀联系专业维修人员协助处理。

概 况

请你参阅

感谢你选择使用佳能斯公司的电采暖壁挂炉，为了正确使用本产品请仔细阅读使用说明书，并请妥善保存，以备日后查用。

佳能斯牌电采暖壁挂炉是本公司引进欧洲先进技术，并结合中国特殊使用环境研发生产的，其性能优越，质量可靠、使用寿命长，是家庭用户进行室内采暖和使用生活热水的理想产品。

如果你在阅读了本使用说明书以后，对该产品有任何疑问，请与本公司售后服务中心联系。

特定用途

佳能斯牌电采暖壁挂炉使用在室内供暖系统和生活热水供给系统中，它需要连接与其特性兼容的电源供应系统、供暖系统、水路系统、供暖系统已到达安全供暖和提供生活热水的目的。

如果该产品被用于其它目的或超出使用说明所规定的范围，即被视为不当操作，本公司不对由此造成的损失或伤害承担责任。

“特定用途”这一术语也涵盖遵守安装和使用说明，并包括对产品定期维护的安排。

产品介绍

功能与特点

■ 安全、放心的设计和质量

本系列产品由佳能斯公司精心设计，并在严格的质量管理体系下生产，设有电脑控制装置和多项安全保护装置，故请用户放心使用。

■ 电脑自动控制系统

电脑全自动控制各个部件完美高效地运行，使电采暖壁挂炉时时刻刻处于最佳的工作状态。

■ 高效传热

电采暖壁挂炉内的加热系统采用了国际领先的热能传导电加热装置，热量传导迅速，热效率高达 98% 以上。

■ 节能省电

电采暖壁挂炉可根据不同的使用环境进行模式设置，可根据室内温度变化自动加热。智能控制系统会自动加热与停止，从而达到节能的效果。

■ 电脑自我诊断和自我保护功能

电采暖壁挂炉运行过程中，电脑会按预定程序对控制电路本身的工作状态、各种安全保护装置、执行部件等进行诊断，如发现问题，会及时安全停机，并显示保护代码，方便检修。

■ 系统记忆功能

在正常使用过程中如遇停电等外界因素导致机器停止工作，当再次通电的情况下，不需要任何操作系统自动默认到断电前的工作模式。

安全保护功能

■ 漏电保护功能

当泄漏电流超过 30mA 时，系统自动切断电源停止加热。

■ 加热体过热保护功能

当加热体出水温度超过 88℃时，系统停止加热，水泵延时运行。

■ 干烧保护功能

当加热体表面温度超过 100℃时，温控器切断电源，系统停止加热。

■ 水泵延时保护功能

在正常开、关机情况下，水泵都延时运行，使系统的水温度均匀。

■ 防冻保护功能

在通电状态下，当出水、回水温度低于或等于 5℃时，系统自动启动水泵运行 10 分钟，如果检测到水温仍低于或等于 8℃时，加热系统启动工作，直到水温高于或等于 15℃时，加热系统停止工作。

产品技术参数

单相技术参数

产品型号	JNS-BG4K	JNS-BG6K	JNS-BG8K	JNS-BG10K	JNS-BG12K
额定功率	4KW	6KW	8KW	10KW	12KW
额定电流	18.2A	27.3A	36.4A	45.5A	54.5A
额定电压	AC220V ~ 50Hz				
额定电源	单相				
功能配置	单采暖/双系统				
模式配置	敞开式/密闭式				
出水温度调节	30-85℃				
上限温度调节	15-80℃				
下限温度调节	10-75℃				
采暖系统最高工作压力	0.3MPa				
防水等级	IP× 4				
外形尺寸	530 mm × 350 mm × 160 mm			650mm × 400 mm × 230 mm	
供暖进出口尺寸	G3/4				
洗浴进出口尺寸	G1/2				

三相技术参数

产品型号	JNS-BG4K	JNS-BG6K	JNS-BG8K	JNS-BG10K	JNS-BG12K
额定功率	4KW	6KW	8KW	10KW	12KW
额定电流	6.1A	9.1A	12.2A	15.2A	18.2A
额定电压	AC380V ~ 50Hz				
额定电源	三相				
功能配置	单采暖/双系统				
模式配置	敞开式/密闭式				
出水温度调节	30-85°C				
上限温度调节	15-80°C				
下限温度调节	10-75°C				
采暖系统最高工作压力	0.3MPa				
防水等级	IP×4				
外形尺寸	530 mm × 350 mm × 160 mm			650 mm × 400 mm × 230 mm	
供暖进出口尺寸	G3/4				
洗浴进出口尺寸	G1/2				

三相技术参数

产品型号	JNS-BG15K~24K				JNS-LD25K~50K				
额定功率	15KW	18KW	20KW	24KW	25KW	30KW	40KW	50KW	60KW
额定电流	23A	27A	30A	46A	38A	46A	61A	76A	91A
额定电压	AC3800V ~ 50Hz								
额定电源	三相								
功能配置	单采暖/双系统								
模式配置	敞开式/密闭式								
出水温度调节	30-85°C								
上限温度调节	15-80°C								
下限温度调节	10-75°C								
采暖系统最高工作压力	0.3MPa								
防水等级	IP× 4								
外形尺寸	750 mm × 470 mm × 240 mm			780 mm × 500 mm × 380 mm			1080 mm × 650 mm × 550 mm		
供暖进出口尺寸	DN20				DN32				
洗浴进出口尺寸	DN15								

产品型号	JNS-SY80K~200K					
额定功率	80KW	100KW	125KW	150KW	175KW	200KW
额定电流	121.5A	152A	190A	228A	266A	304A
额定电压	AC380V~ 50Hz					
额定电源	三相					
功能配置	单采暖					
模式配置	敞开式					
出水温度调节	30-85℃					
上限温度调节	15-80℃					
下限温度调节	10-75℃					
采暖系统最高工作压力	0.3MPa					
防水等级	IP× 4					
外形尺寸	1180mm × 780 mm × 580 mm			1380 mm × 910 mm × 810 mm		
供暖进出口尺寸	DN40			DN50		

用电环境技术参数

电源	单相、AC220V~ 50Hz				
功率	4KW	6KW	8KW	10KW	12KW
电源线径(铜芯)	≥ 2.5mm ²	≥ 4.0 mm ²	≥ 6.0 mm ²	≥ 10 mm ²	≥ 10 mm ²
空气开关额定电流	≥ 25A	≥ 32A	≥ 40A	≥ 63A	≥ 63A
电表电流	≥ 25A	≥ 32A	≥ 40A	≥ 63A	≥ 63A

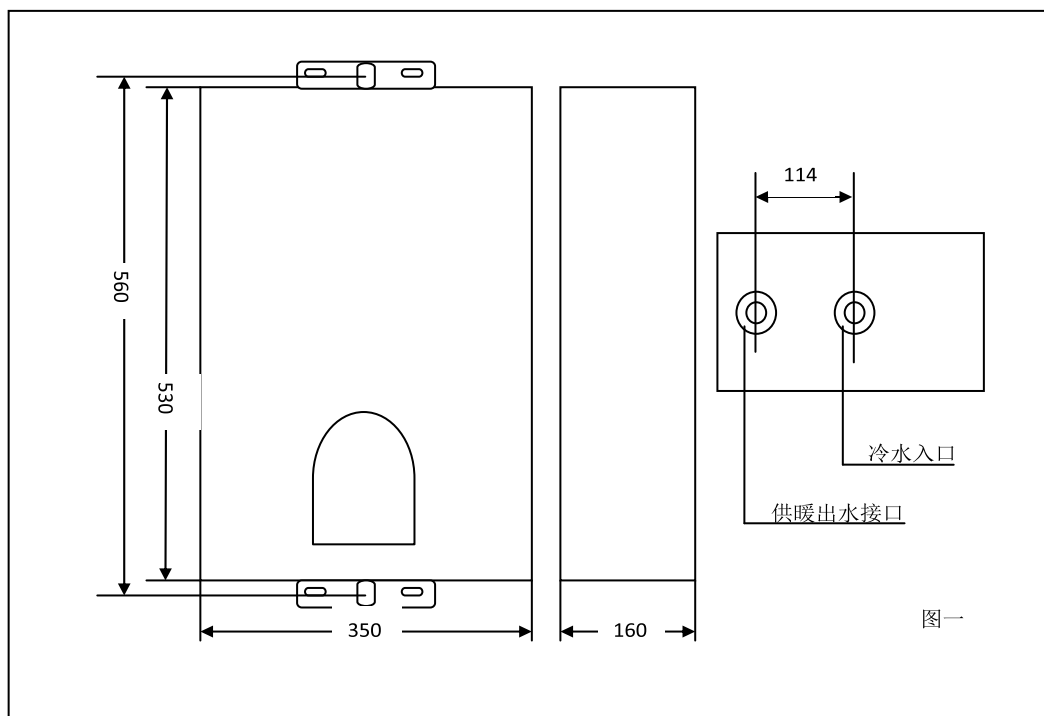
电源	三相、AC380V~ 50Hz								
功率	15KW	18KW	20KW	24KW	30KW	35KW	40KW	45KW	50KW
电源线径(铜芯)	≥ 4mm ²	≥ 4mm ²	≥ 6mm ²	≥ 6mm ²	≥ 10mm ²	≥ 10mm ²	≥ 10mm ²	≥ 16mm ²	≥ 16mm ²
空气开关	≥ 30A	≥ 32A	≥ 40A	≥ 40A	≥ 60A	≥ 60A	≥ 80A	≥ 80A	≥ 80A
电表	≥ 30A	≥ 32A	≥ 40A	≥ 40A	≥ 60A	≥ 60A	≥ 80A	≥ 80A	≥ 80A

电源	三相、AC380V~ 50Hz					
功率	80KW	100KW	125KW	150KW	175KW	200KW
电源线径(铜芯)	≥ 25mm ²	≥ 35mm ²	≥ 50mm ²	≥ 70 mm ²	≥ 95mm ²	≥ 95mm ²
空气开关	≥ 150A	≥ 200A	≥ 250A	≥ 250A	≥ 400A	≥ 400A
电表	≥ 150A	≥ 200A	≥ 250A	≥ 250A	≥ 400A	≥ 400A

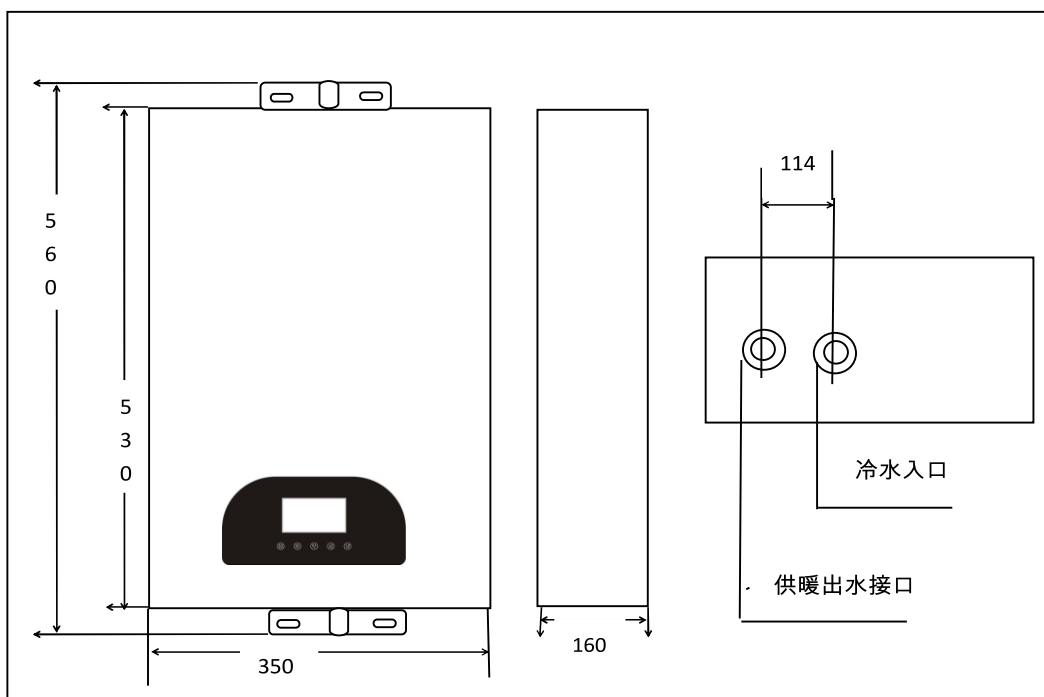
特别说明：上述用电参数仅供本机专用，不供其它电器。

安装指导

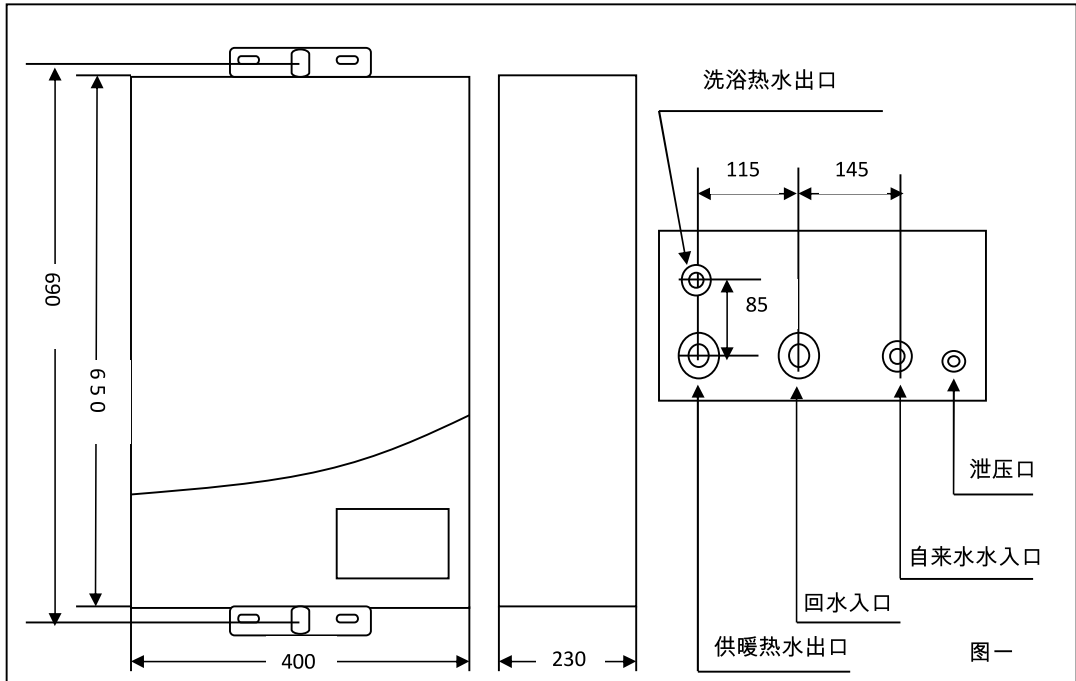
JNS-BG3C 外形尺寸、安装尺寸



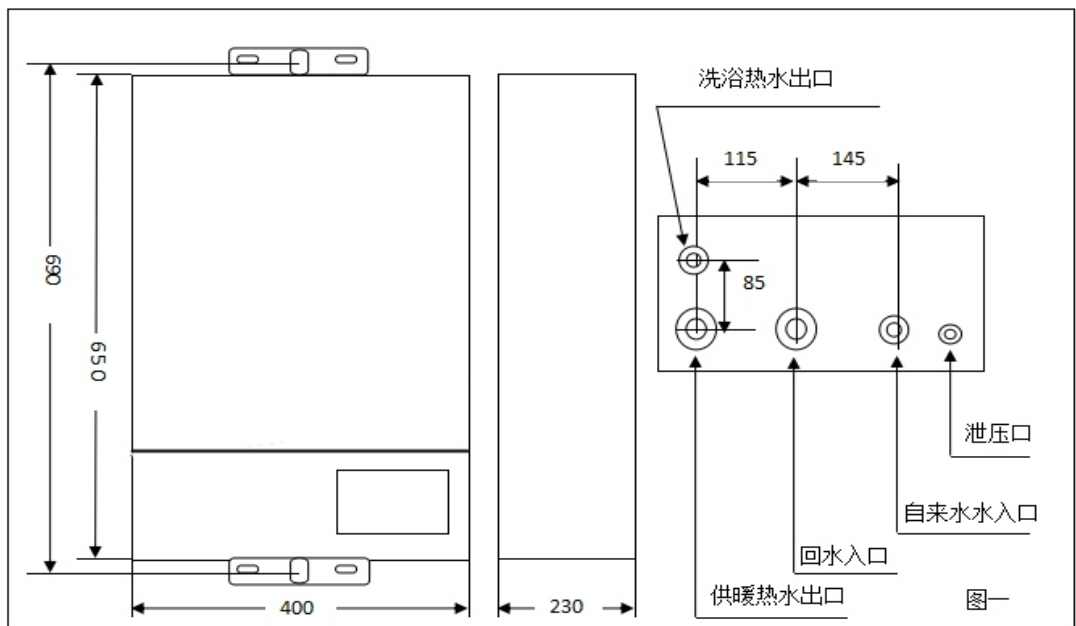
JNS-BGW3C 外形尺寸、安装尺寸



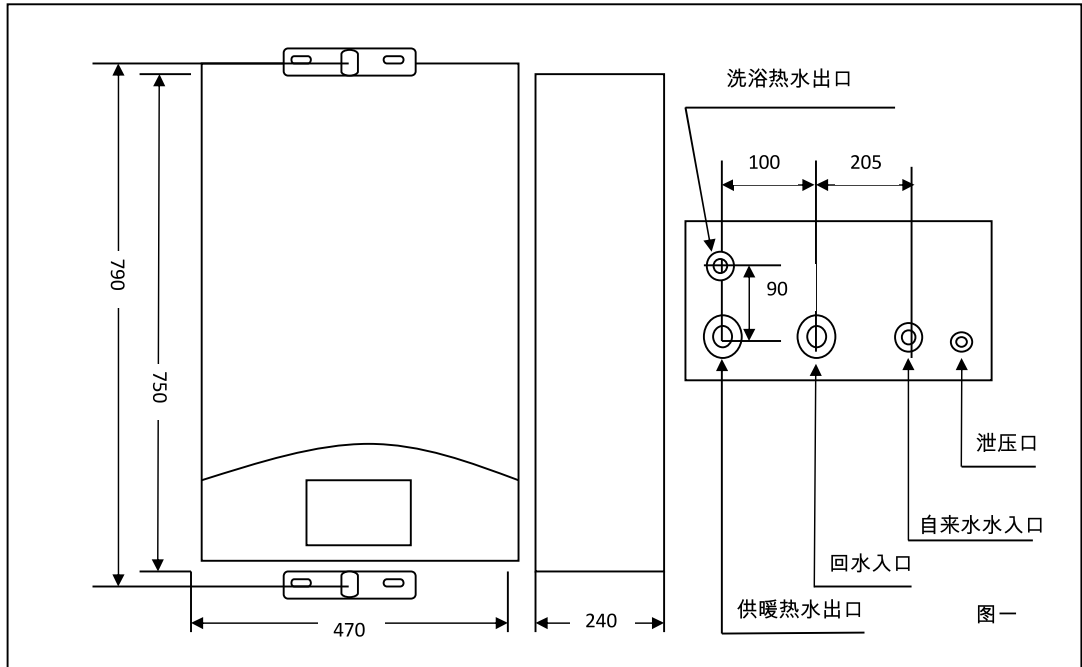
JNS-BG3M 外形尺寸、安装尺寸



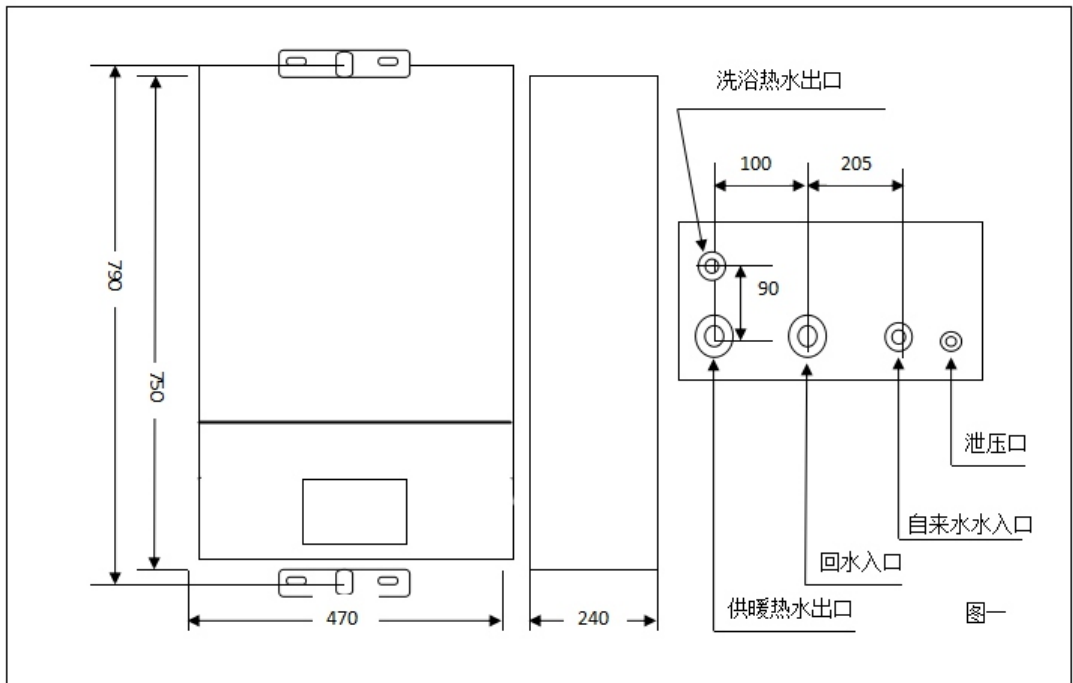
JNS-BGW3M 外形尺寸、安装尺寸



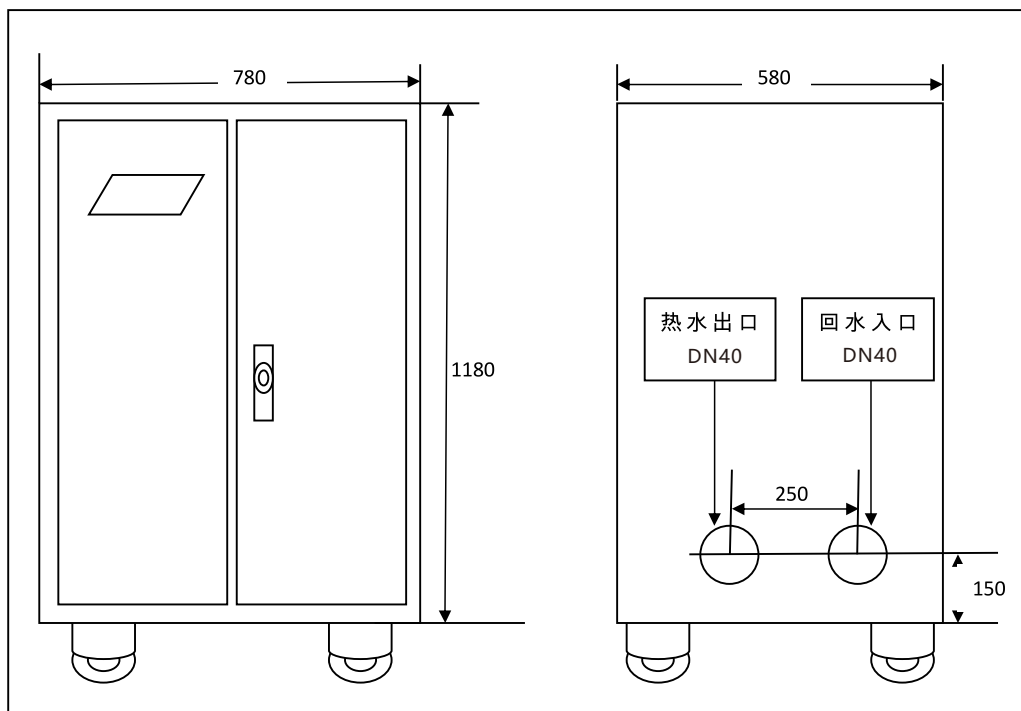
JNS-BG(15K~24K) 外形尺寸、安装尺寸



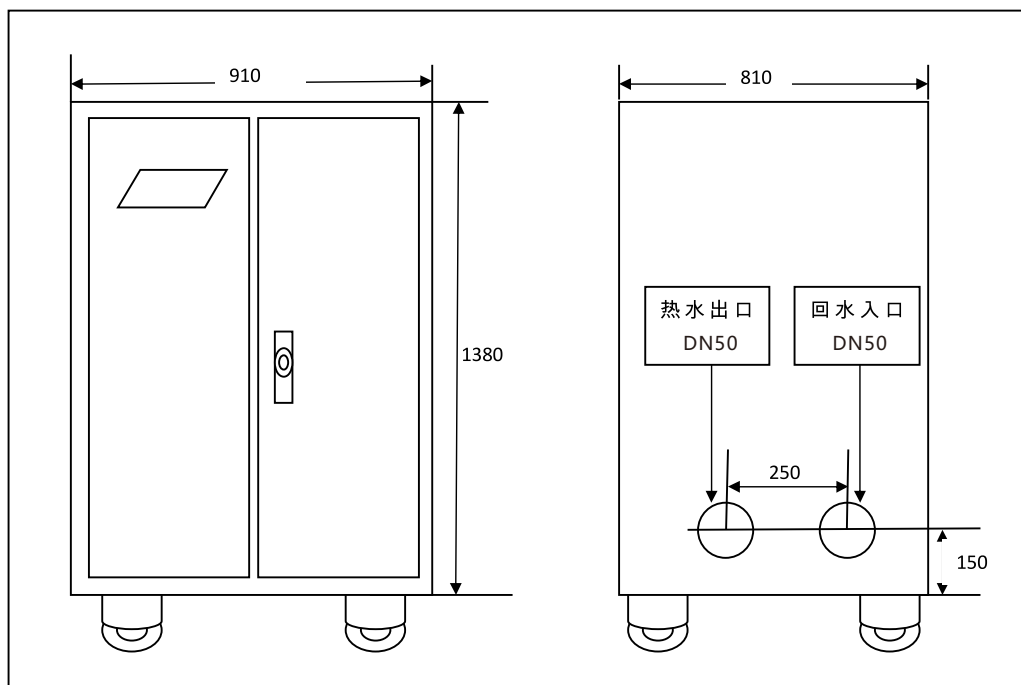
JNS-BGW(15K~24K) 外形尺寸、安装尺寸



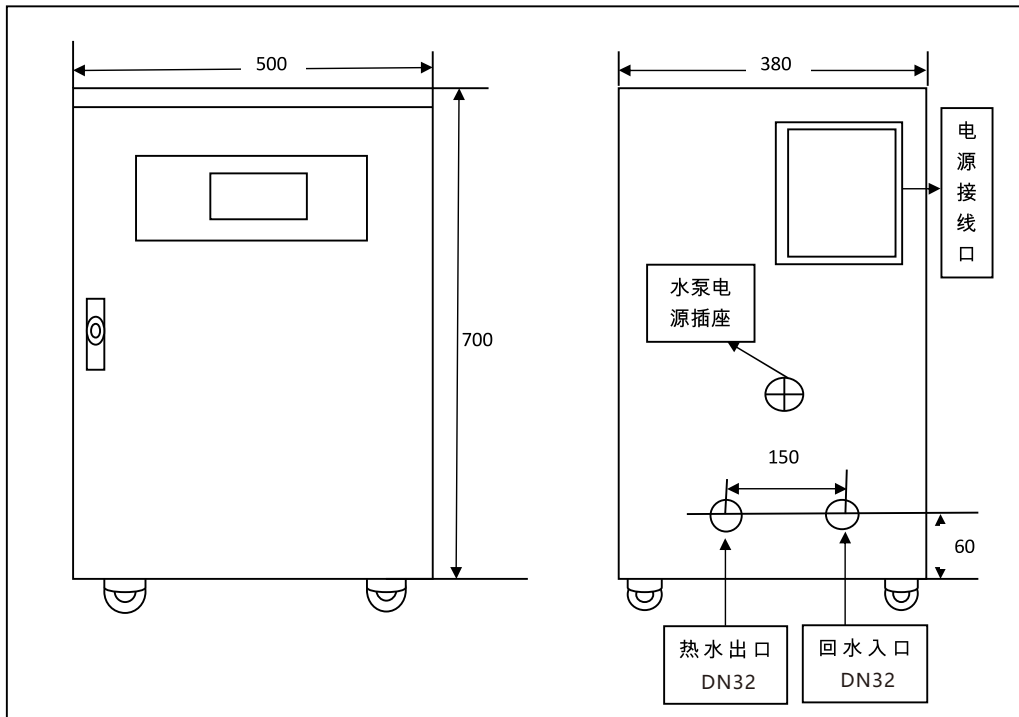
JNS-SY(A) 外形尺寸、安装尺寸



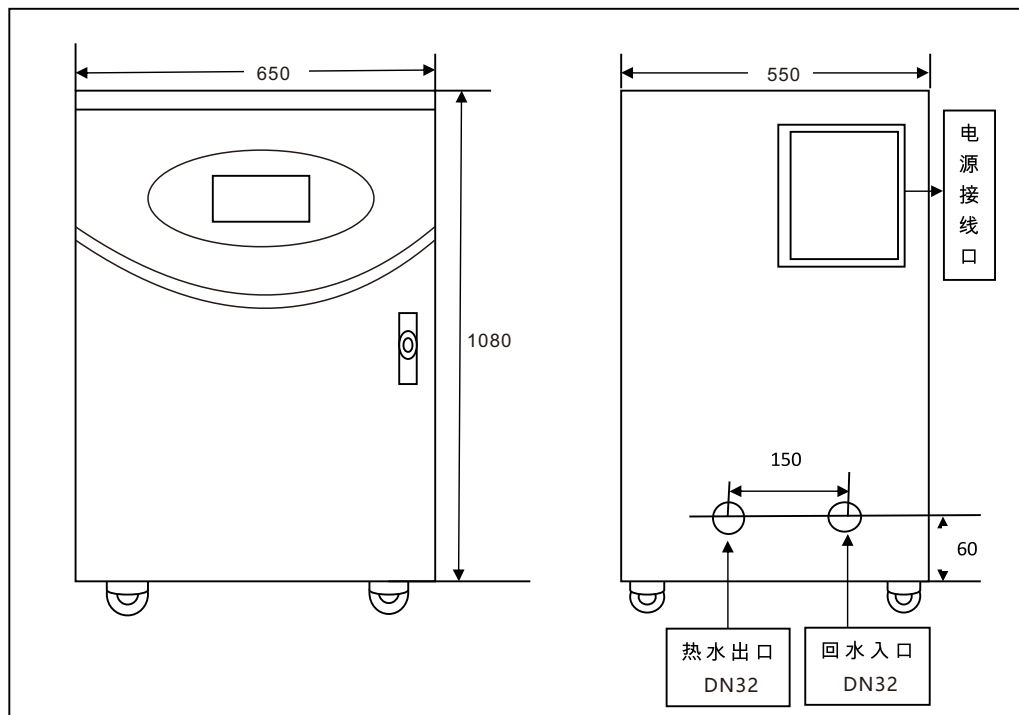
JNS-SY(B) 外形尺寸、安装尺寸



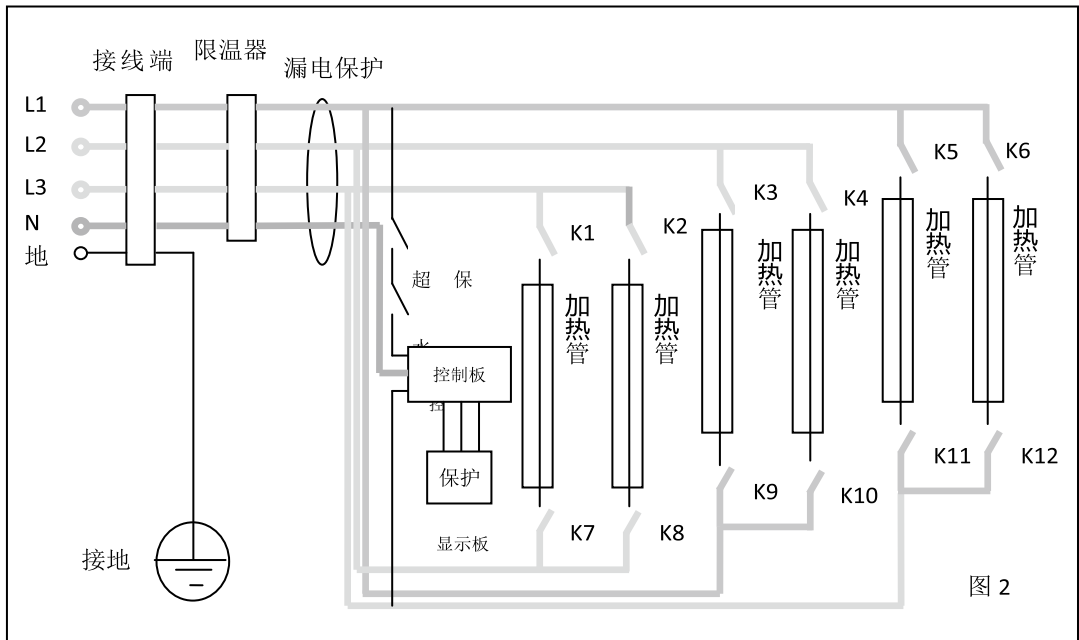
JNS-LD3C 外形尺寸、安装尺寸



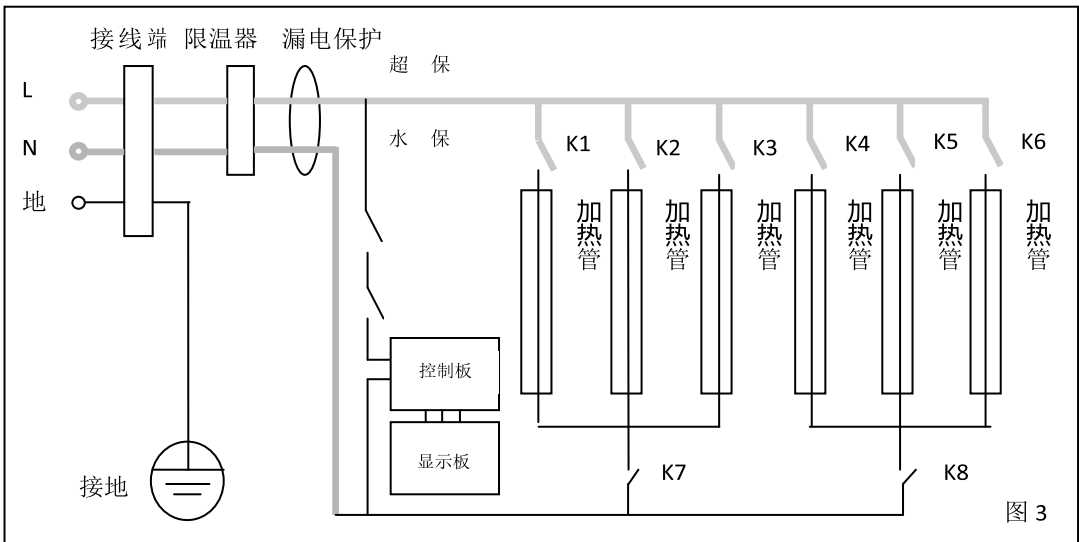
JNS-LD3M 外形尺寸、安装尺寸



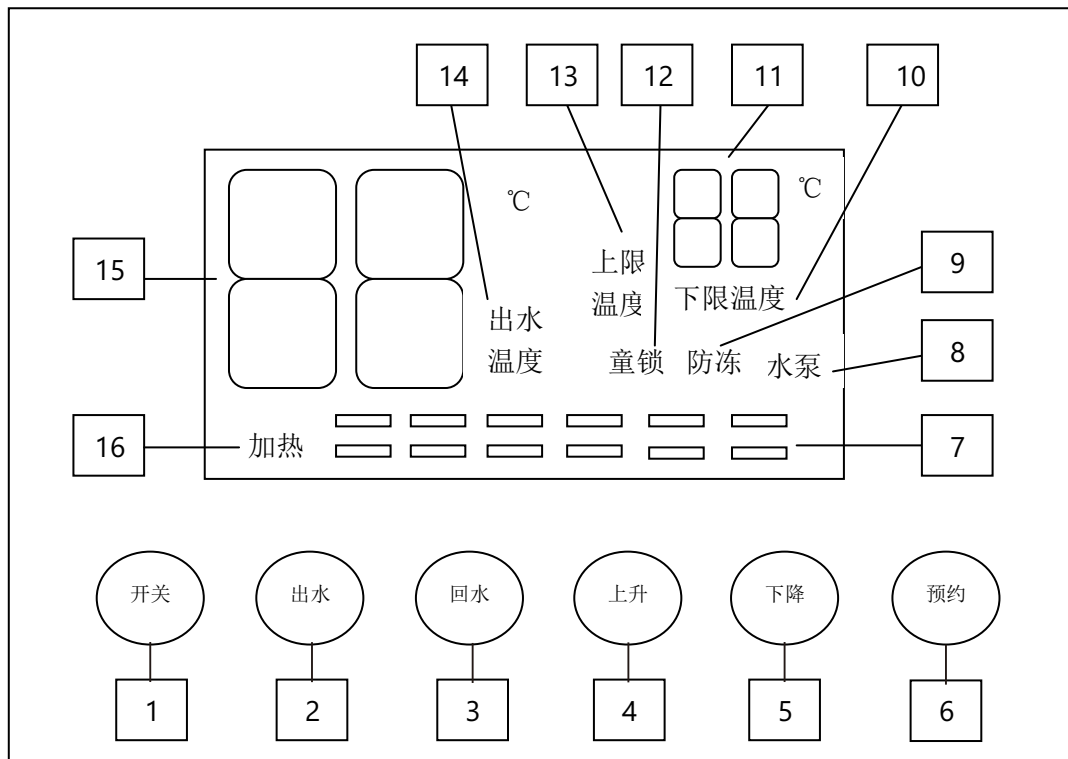
三相电电路图



单相电电路图

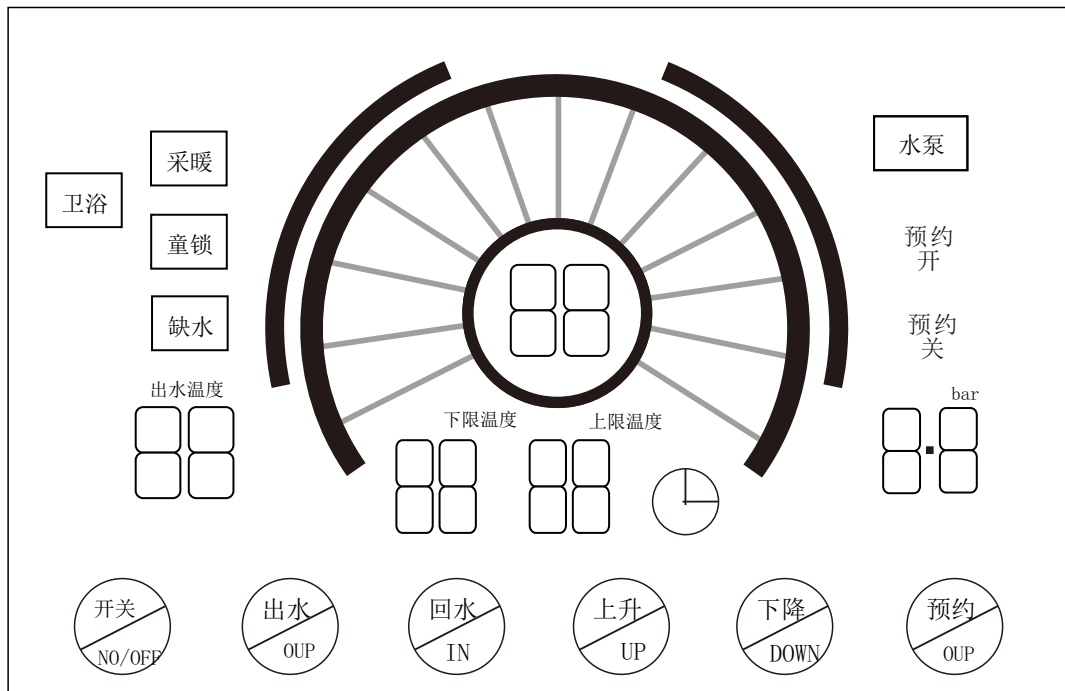


JNS-BG3C 操作面板说明



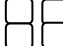


	开关按键	开启/关闭采暖功能和取消预约定时功能
	采用出水控制模式	出水温度达到设定温度，停上加热。
	采用回水控制模式	切换回水上/下限模式，分别设定上/下限温度，回水达到上限温度停止加热，低于下限温度开启加热。
	公用增加功能键	用于公用增加功能，如时间、温度的调节等
	公用减少功能键	用于公用减少功能，如时间、温度的调节等
	预约定时功能	可分别设置8个时段的开关机时间。
	水泵工作状态	水泵点亮则表示水泵在正常运行
	防冻状态	设备启动防冻功能
	按键保护锁定	长按童锁键5秒，启用童锁功能，按键功能失效。在次长按童锁键5秒，取消童锁功能，恢复按键功能。
	加热状态显示	加热点亮并动态显示则表示器具处于加热状态
	卫浴状态显示	生活热水处于加热状态，可能过上/下键调节水温。
	温度显示	出水温度、回水温度实时显示

JNS 通用操作面板说明



	开关按键	开启/关闭采暖功能和取消预约定时功能
	采用出水控制模式	出水温度达到设定温度，停止加热。
	采用回水控制模式	切换回水上/下限模式，分别设定上/下限温度，回水达到上限温度停止加热，低于下限温度开启加热。
	公用增加功能键	用于公用增加功能，如时间、温度的调节等
	公用减少功能键	用于公用减少功能，如时间、温度的调节等
	预约定时功能	可分别设置8个时段的开关机时间。
	水泵工作状态	水泵点亮则表示水泵在正常运行
	防冻状态	设备启动防冻功能
	按键保护锁定	长按童锁键5秒，启用童锁功能，按键功能失效。在次长按童锁键5秒，取消童锁功能，恢复按键功能。
	加热状态显示	加热点亮并动态显示则表示器具处于加热状态
	卫浴状态显示	生活热水处于加热状态，可能过上/下键调节水温。
	回水温度显示	实时显示回水温度

 实时显示出水温度
  水暖系统工作压力
  显示回水上/下限设定温度

壁挂炉安装说明

敞开式 安装图



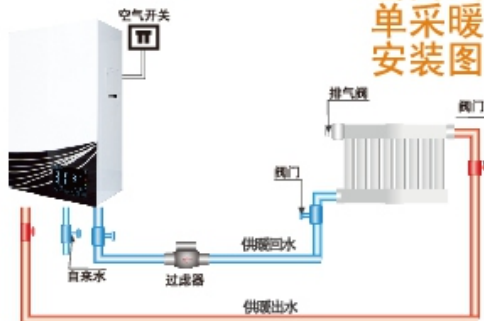
密闭式 双系统 地暖安装图



密闭式 双系统 安装图



密闭式 单采暖 安装图



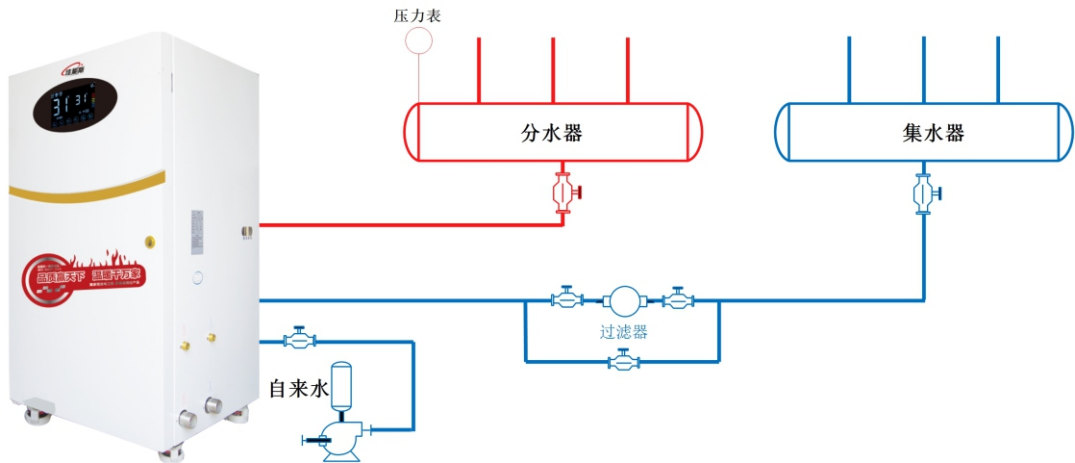
壁挂炉安装注意事项:

- 设备安装固定要牢固，不能震动摇晃。
- 线路、电表、空气开关的规格必须符合该产品的负载要求。
- 严格按极性接线，火线为L极，零线为N极；地线为E极，接线两端用端子固定连接。
- 电源必须采用合格的漏电保护开关，保证设备良好接地，严禁使用开关插座连接源。
- 安装敞开式机型时，严格按照本机型参数表中标出的水流量参数配备循环水泵。

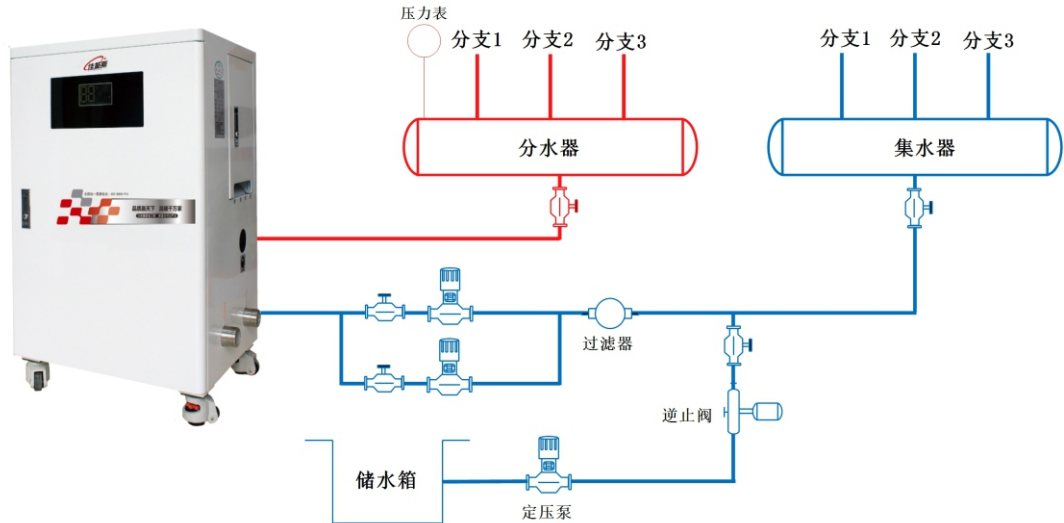
壁挂炉制热量参数表 (单位kg/h)

功率(KW) 升温(°C)	4KW	6KW	8KW	10KW	12KW	15KW	18KW	20KW	24KW
35°C	120	180	240	300	360	450	540	600	600
40°C	104	156	208	260	312	390	468	520	520
45°C	92	138	184	230	276	345	414	460	460
50°C	84	126	168	210	252	315	378	420	420
55°C	76	114	152	190	228	285	342	380	380
60°C	70	105	140	175	210	262	315	350	350

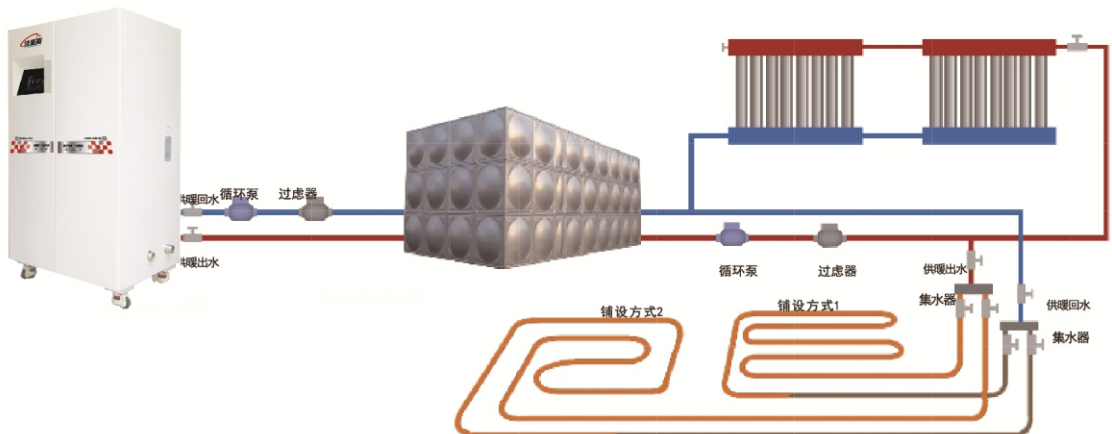
密闭式落地机安装示意图



敞开式落地机安装示意图



蓄热式电锅炉安装示意图



保护代码的相关说明

当电采暖炉发生保护代码时，系统会通过显示屏及时显示保护代码，此时电采暖炉将停止运行，需关闭电采暖炉电源后再重新启动，如果显示屏依旧显示保护代码，请切断电源，暂停使用，并立即与售后服务中心联系。

保护代码	保护对象与分析	处理方法
E1	缺相: 表示三相电中缺少一相电	关闭电源重启, 检查线路, 恢复三相电源
E2	系统漏电、电路系统潮湿、或温度变化导致水雾	1、检查线路 2、打开面盖用吹风管吹干。
E3	出水温度传感器: 温差变化太大导致传感器阻值变化	1、检查连接接头处插口有无松动。 2、转换传感器
E4	回水温度传感器: 温差变化太大导致传感器阻值变化	1、检查连接接头处插口有无松动。 2、转换传感器
E5	无水流循环: 管道内有空气无水或水泵没运作、水泵不匹配、水泵装反、水泵卡死不转动等原因	1、检查水路、排尽管道内的空气并重新注满水。 2、检查水泵参数是否匹配、安装是否正确。有无卡死等。
E7	卫浴出水温度传感器, 温差变化太大导致传感器阻值变化	1、检查连接接头处插口有无松动。 2、与客服售后联系更换室温传感器。

售后服务

保修期（三包期）

根据国家三包规定，电采暖壁挂炉应提供整机一年的三包期。

保修条件

用户或保修服务接受人应该遵循以下规定，否则将失去保修服务的申请权利。

- 使用者应该是通过合法途径在合法的经销商处购得半成品。
- 使用者应同时存有购货发票和产品保修卡。
- 本产品必须由具备相应的资质专业人员安装。
- 本产品的使用应该严格按照随机的使用说明书进行。
- 使用者应保证在说明书规定的用途下使用本产品。

例外条件

下列情况之一的产品故障或损伤不属于保修范围：

- 通过非法手段或途径获得本产品。
- 无“三包”有效凭证及有效发票的，或“三包”凭证上的型号与修理产品型号不符或涂改的。
- 未经专业人员安装造成故障或损伤的。
- 使用者因使用、维护、保管不当造成故障或损伤的。
- 超出正常使用条件，强行使用本产品造成故障或损伤的。
- 人为造成（有意或无意）的机器伤害。
- 不可抗力（如自然灾害）等造成的损伤。

保修服务

在保修期内，符合保修条件，并不违反例外条件的情况下，产品在出现故障或损伤时，佳能斯公司将根据规定提供全方位的保修服务，保修服务内容所括：

- 免费修理故障产品。
- 免费更换故障配件。

非保修范围内的售后服务

超过保修期限或超出保修范围，产品在出现故障或损坏时，佳能斯公司仍提供售后维修服务，但用户应缴纳服务费和材料费。

采暖系统的连接

- 本电采暖壁挂炉的供暖出水口和回水口直径为 G3/4。（注：壁挂炉）
- 连接管道前，必须彻底清洗采暖系统的管道。
- 必须在采暖系统中安装过滤器，以防止颗粒杂质物进入电采暖壁挂炉。
- 在采暖系统的最低位置安装排水阀。
- 为避免运行噪音和过多的阻力，请不要使用直径小，弯曲度大的管道。

电源的连接

- 本电采暖壁挂炉的电源应（根据电采暖壁挂炉的电源选择），220V50Hz~或 380V~50Hz 电网连接，必须有安全可靠的接地措施。
- 本电采暖壁挂炉的电路原理图参见图

装箱清单

名称	数量
电采暖壁挂炉	一台
技术/使用说明书	一本
产品保修卡	一份
接线铜端子	三个/五个
金属膨胀螺丝	二粒

版次: NO. 2018-9-002

本产品执行标准:

GB4706. 1-2005《家用和类似用途电器的安全第 1 部分:通用要求》

GB4706. 23-2007《家用和类似用途电器的安全第 2 部分:室内加热器的特殊要求》



注意环境保护、请勿乱扔包装等废弃物。

本公司忠告用户

- 1、 本产品必须由国家认可具备相应资质的专业人员安装与维修。
- 2、 本产品如果按说明书要求安装使用是安全的，但对于不按照说明书的有关规定安装和使用，属使用不当、由此而发生的事故，本公司不承担责任。



吉林省佳能斯科技有限公司
地址：吉林省辽源市东丰县鹿乡大街52号
电话：0437-6756699
热线：400-8808-915
网址：www.jianengsi.com